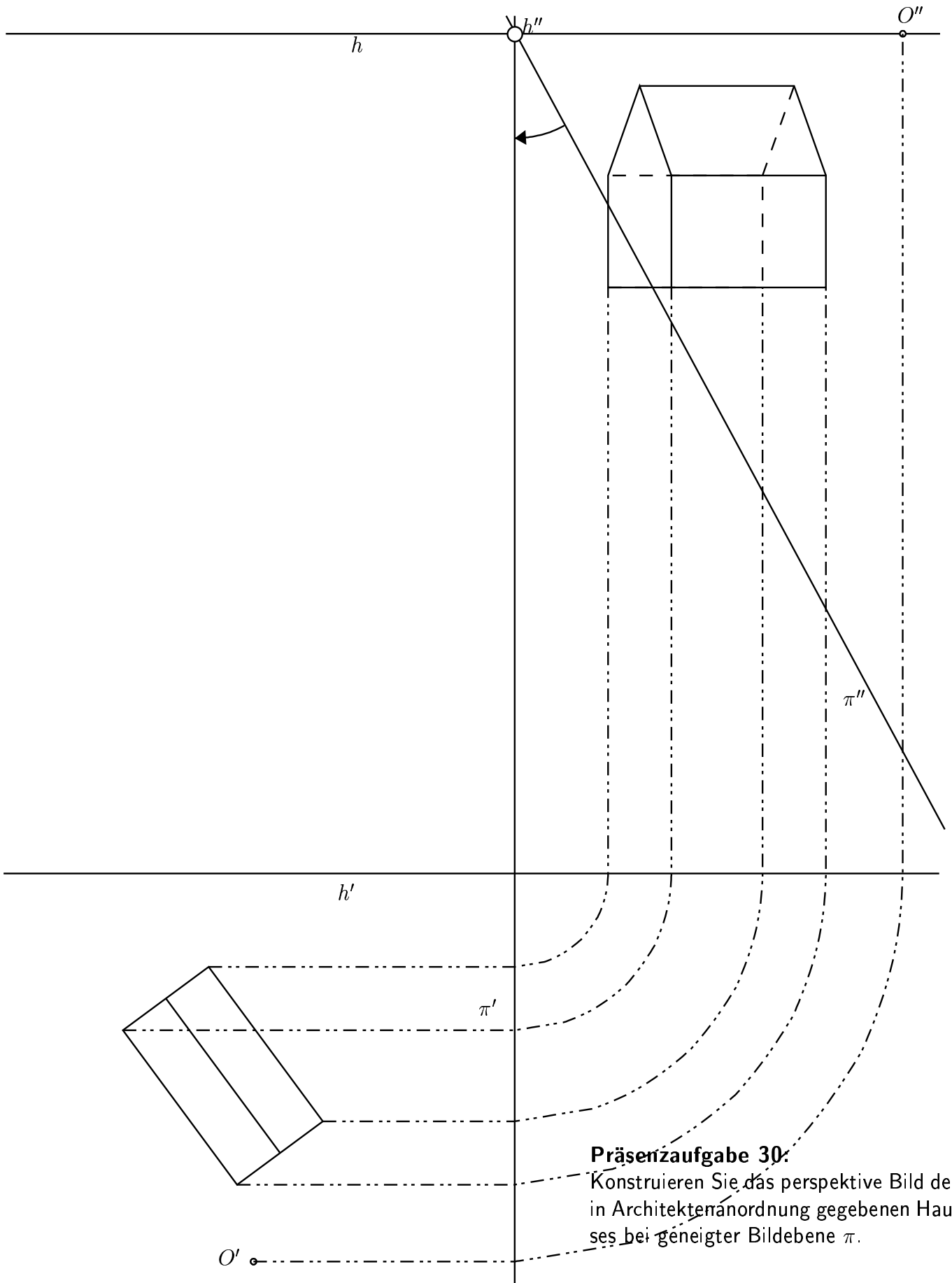


**Präsenzaufgabe 29:**

Konstruieren Sie das perspektive Bild des in Architektenanordnung gegebenen Hauses bei geneigter Bildebene  $\pi$ .



**Präsenzaufgabe 30:**

Konstruieren Sie das perspektive Bild des in Architekturanordnung gegebenen Hauses bei geneigter Bildebene  $\pi$ .

**Hausaufgabe 23:**

Gegeben sind Grund- und Aufriss eines Turms, der Augpunkt  $O$  und die Bildebene  $\pi$  (aufgespannt durch die Geraden  $g_1$  und  $g_2$ ). Zeichnen Sie das perspektive Bild.

Bestimmen Sie dazu zuerst einen Seitenriss des Turmes, wobei die Rissebene senkrecht auf der Standebene und der Bildebene stehen soll. Die Konstruktion der Perspektive ist dann auf einem separaten Blatt durchzuführen.

