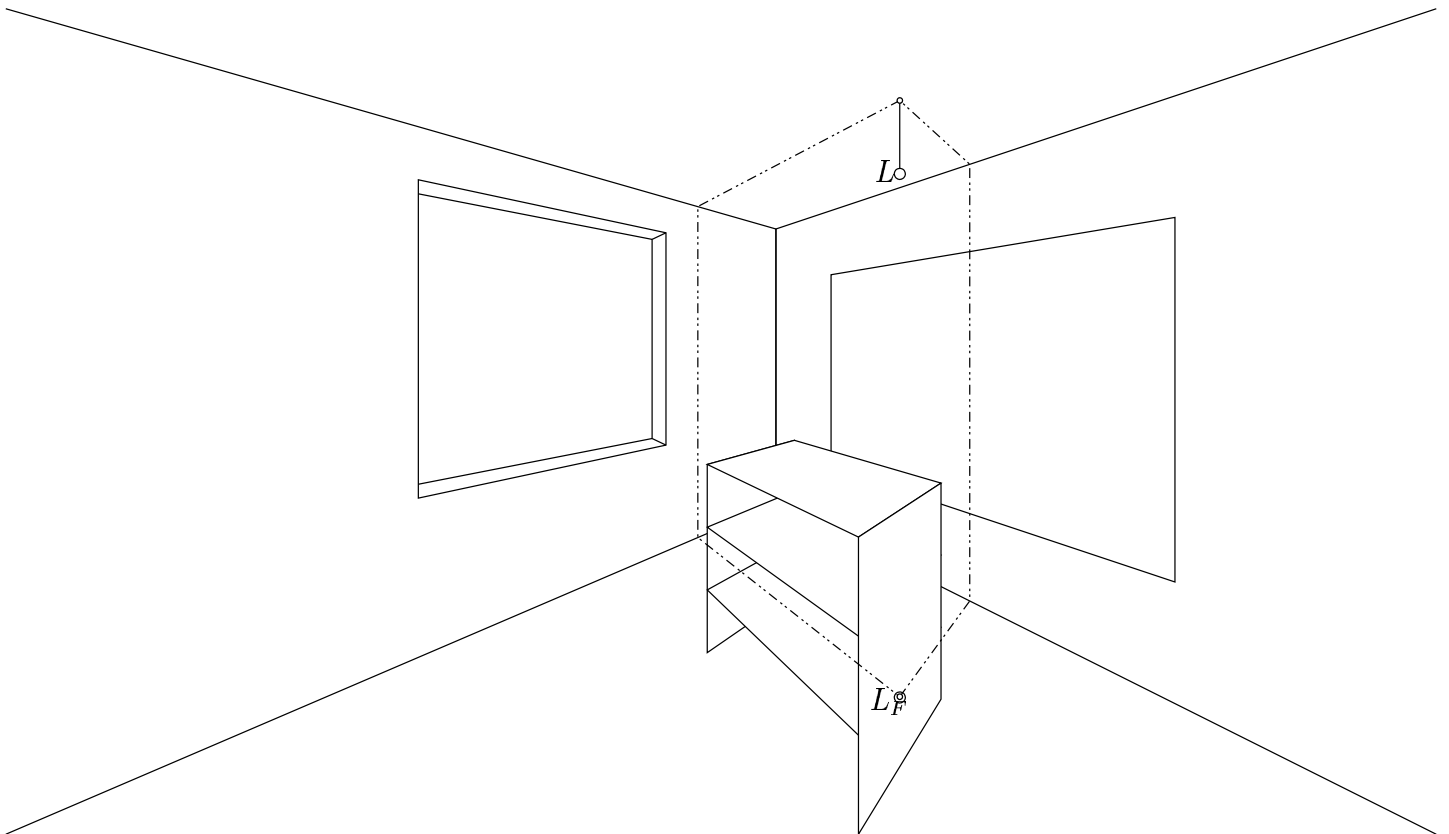


Präsenzaufgabe 27:

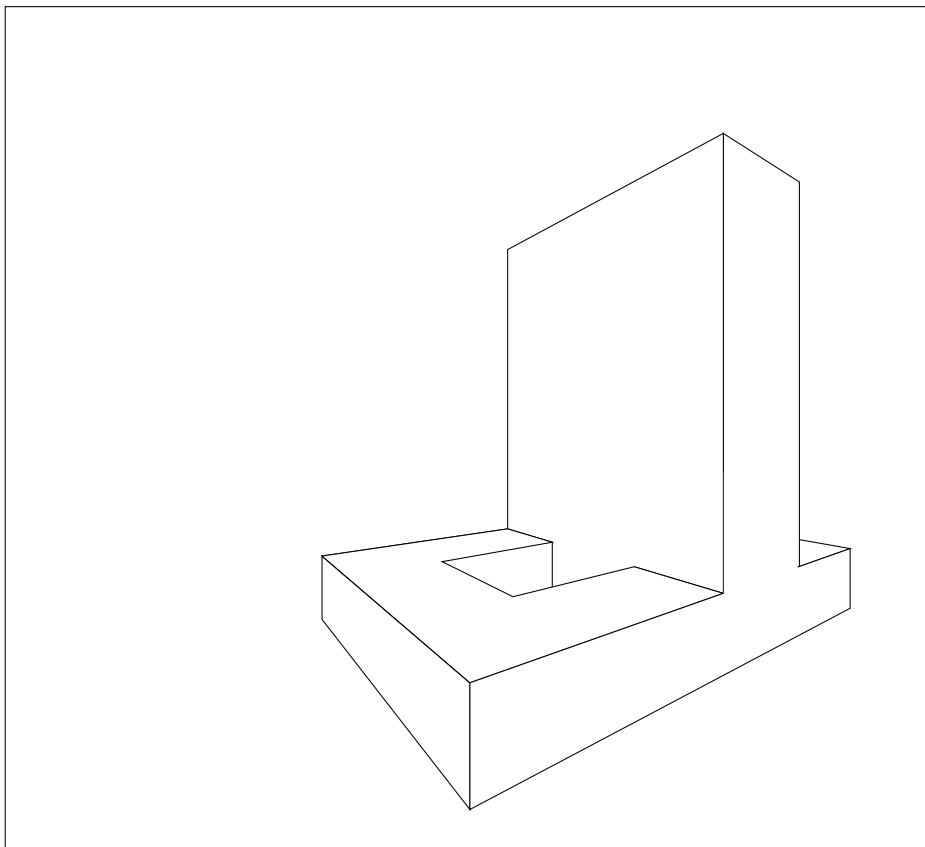
Bestimmen Sie Schlag- und Eigenschatten des gezeigten Innenraums, der durch eine Lichtquelle im Punkt L beleuchtet wird. Die Szene enthält ausschließlich vertikale und horizontale Flächen. Den Schatten auf die obere Fensterinnenseite müssen Sie nicht einzeichnen; vergessen Sie den Schatten auf der Fensterbank nicht. Der Lotfußpunkt von F auf die Standebene ist L_F .



Präsenzaufgabe 28:

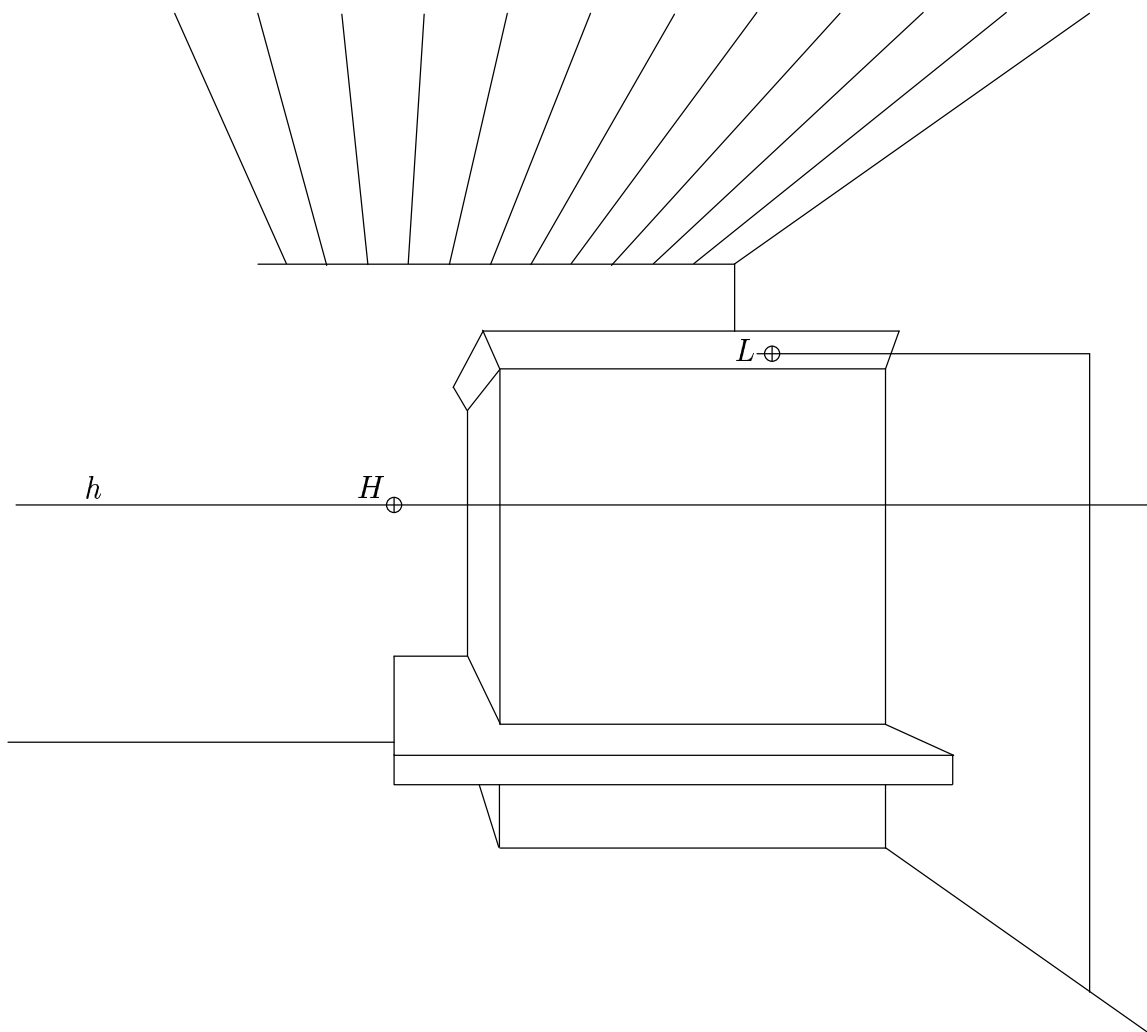
Gegeben ist die Photographie eines Verwaltungsgebäudes (Flachbau mit Innenhof und Turm). Rekonstruieren Sie den Grundriss des Gebäudes bis auf die Festlegung des Maßstabs. Alle Winkel der Grundfläche sind rechte Winkel.

Hinweis: Der Hauptpunkt einer Photographie ist ihr Mittelpunkt.

 π'

Hausaufgabe 21:

Ein Wohnraum mit Kachelofen wird von der Glühbirne L beleuchtet. Der Hauptpunkt H sowie der Horizont h sind vorgegeben. Die gezeichnete von L ausgehende horizontale Strecke endet auf der Wand — diese Information erlaubt es, den Lotfußpunkt von L auf die Standebene zu bestimmen. Bestimmen Sie die entstehenden Schlag- und Eigenschatten!



Hausaufgabe 22:

Gegeben ist die Fotografie eines Bungalows mit angebauter Garage. Rekonstruieren Sie auf einem separaten Blatt Grund und Aufriss der Gebäude, unter Verwendung der zu den horizontalen Kanten der Gebäude gehörenden Messpunkte. Nötige Hinweise: Bungalow und Garage besitzen jeweils eine rechteckige horizontale Grundfläche, und der Dachfirst verläuft in der Mitte des Daches. Der Punkt P liegt in der Bildebene und die Bildebene steht senkrecht auf der Standebene. Der Hauptpunkt liegt bei einer Fotografie in der Mitte des Bildes.

