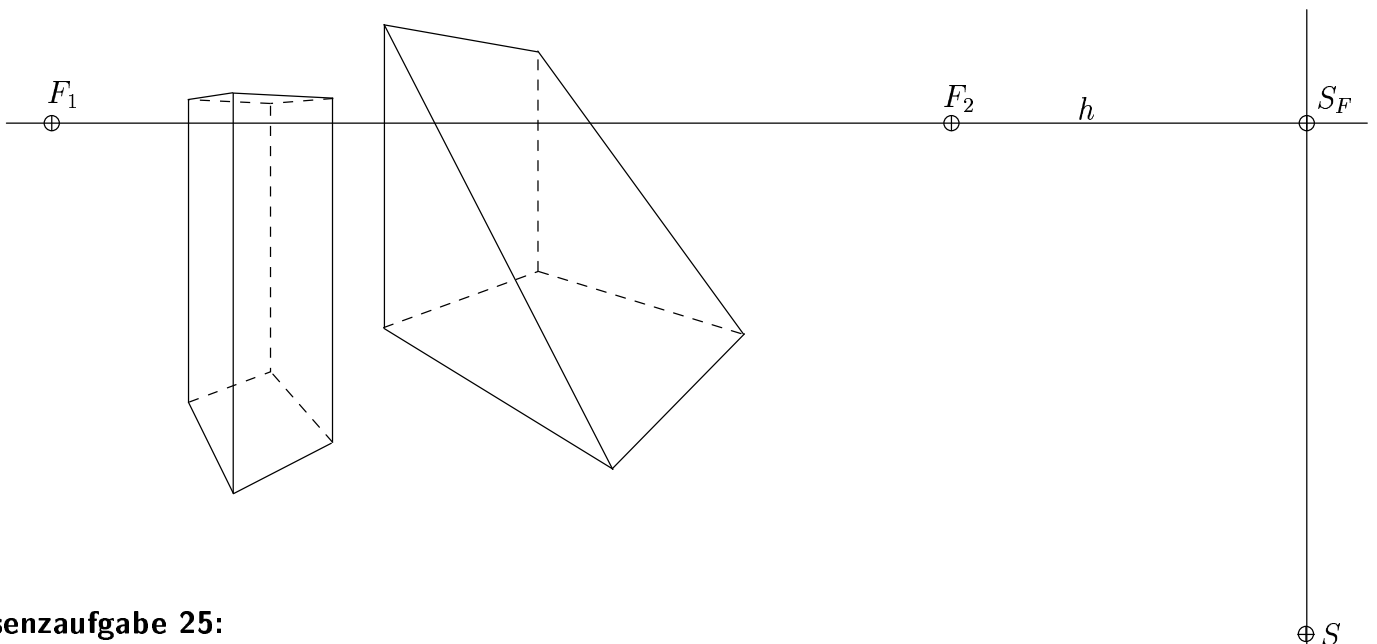


Präsenzaufgabe 24:

Gegeben sind das perspektive Bild eines Prismas sowie der Fluchtpunkt S_F der Grundrissprojektion der Sonnenstrahlen. Für welche Lage des Sonnenpunktes S liegt die schiefe Ebene des Prismas im Eigenschatten, wann wird sie beschienen? Hinweis: Bestimmen Sie den Fluchtpunkt der vertikal in die schiefe Ebene projizierten Sonnenstrahlen!

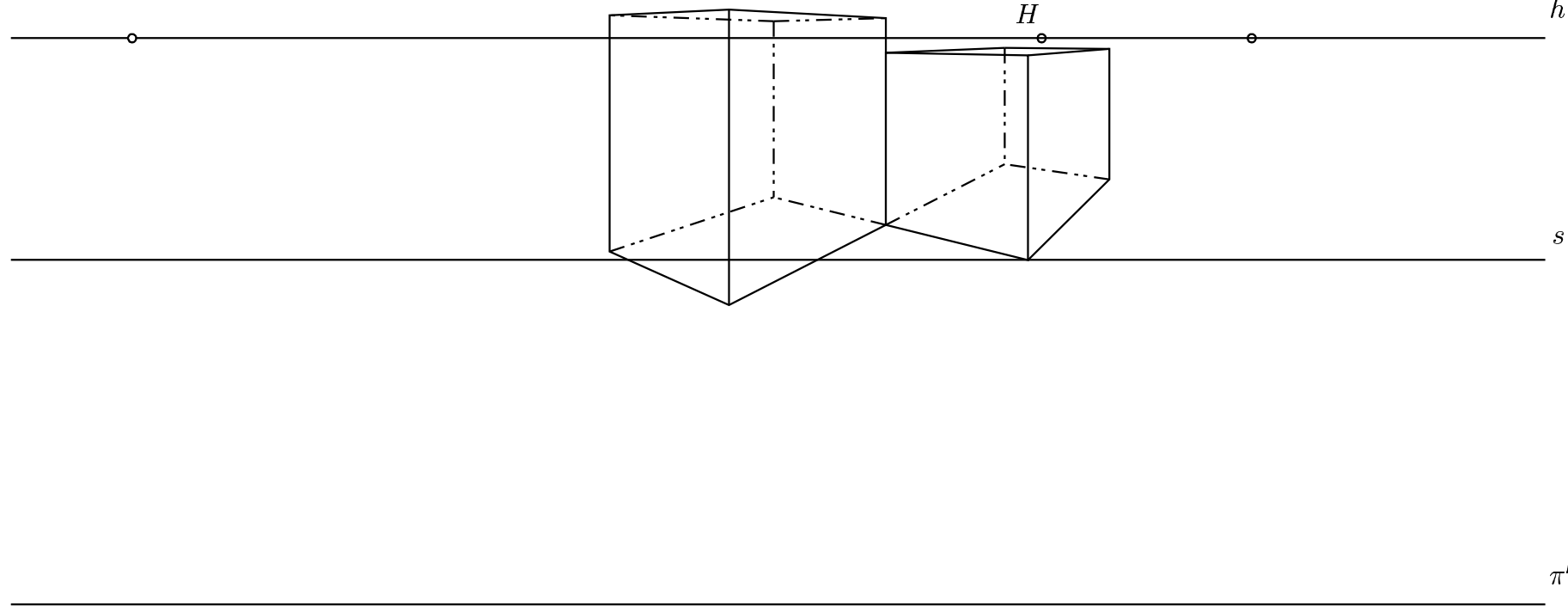


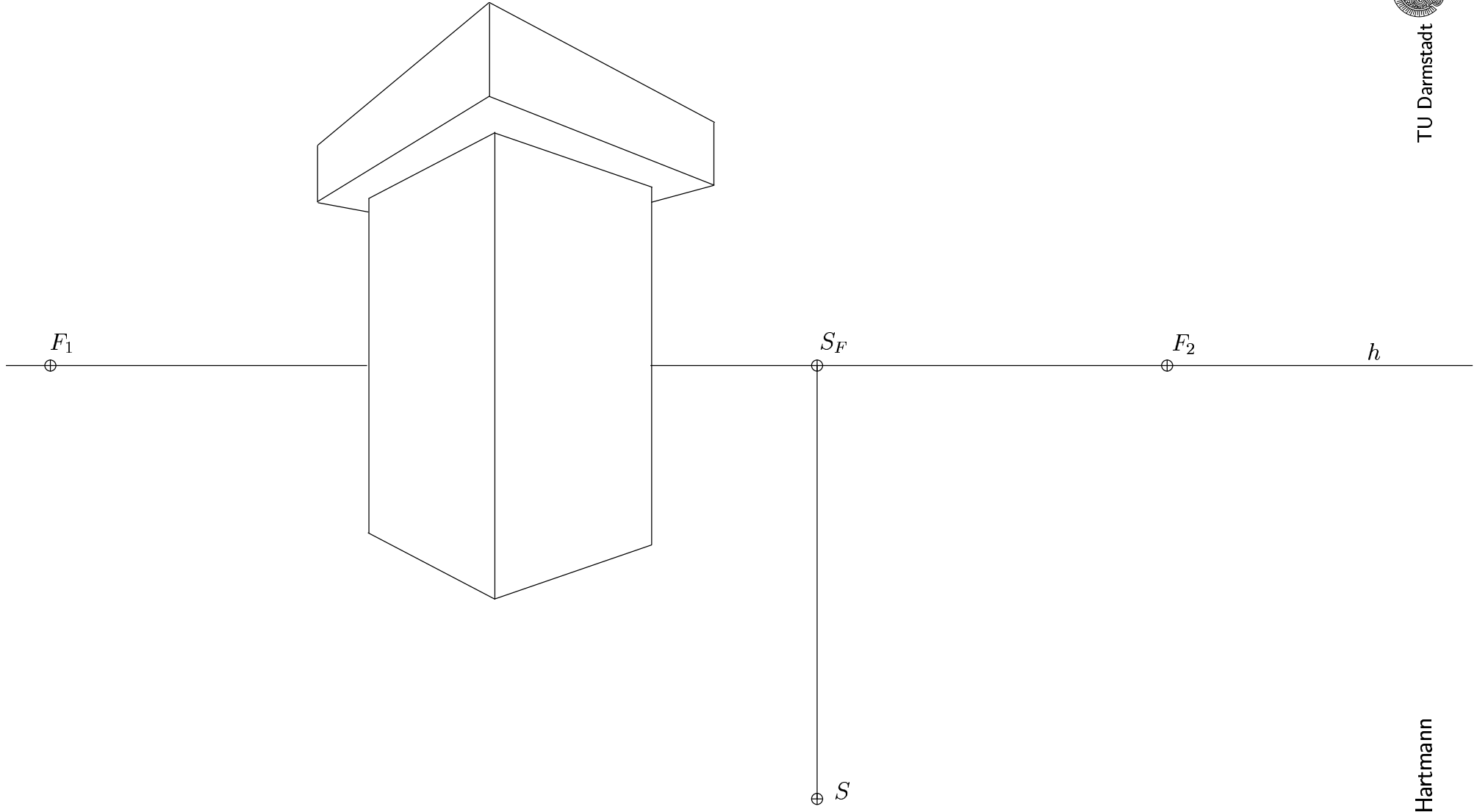
Präsenzaufgabe 25:

Gegeben sind das perspektive Bild eines Prismas und einer Säule sowie der Sonnenpunkt S . Konstruieren Sie Schlag- und Eigenschatten.

Präsenzaufgabe 26:

Ein perspektives Bild zweier Quader ist gegeben. Rekonstruieren Sie Grund- und Aufriss. Dann ergänzen Sie ein 1 m hohes Spitzdach auf jedem der beiden Quader. Ein Meter soll einem Zentimeter in der Zeichnung entsprechen.





Hausaufgabe 19:

Gegeben sind das perspektive Bild eines Turmes mit rechteckiger Grundfläche sowie der Sonnenpunkt S . Konstruieren Sie Schlag- und Eigenschatten.

Hausaufgabe 20:

Gegeben ist das perspektive Bild eines Raumes und der Sonnenpunkt S . Bestimmen Sie den Lichteinfall in den Raum.

