

Darstellende Geometrie II

10. Übung mit Lösungshinweisen

Fachbereich Mathematik
Prof. Dr. J. Bokowski
Dr. Simon King
Dr. Lars Schewe

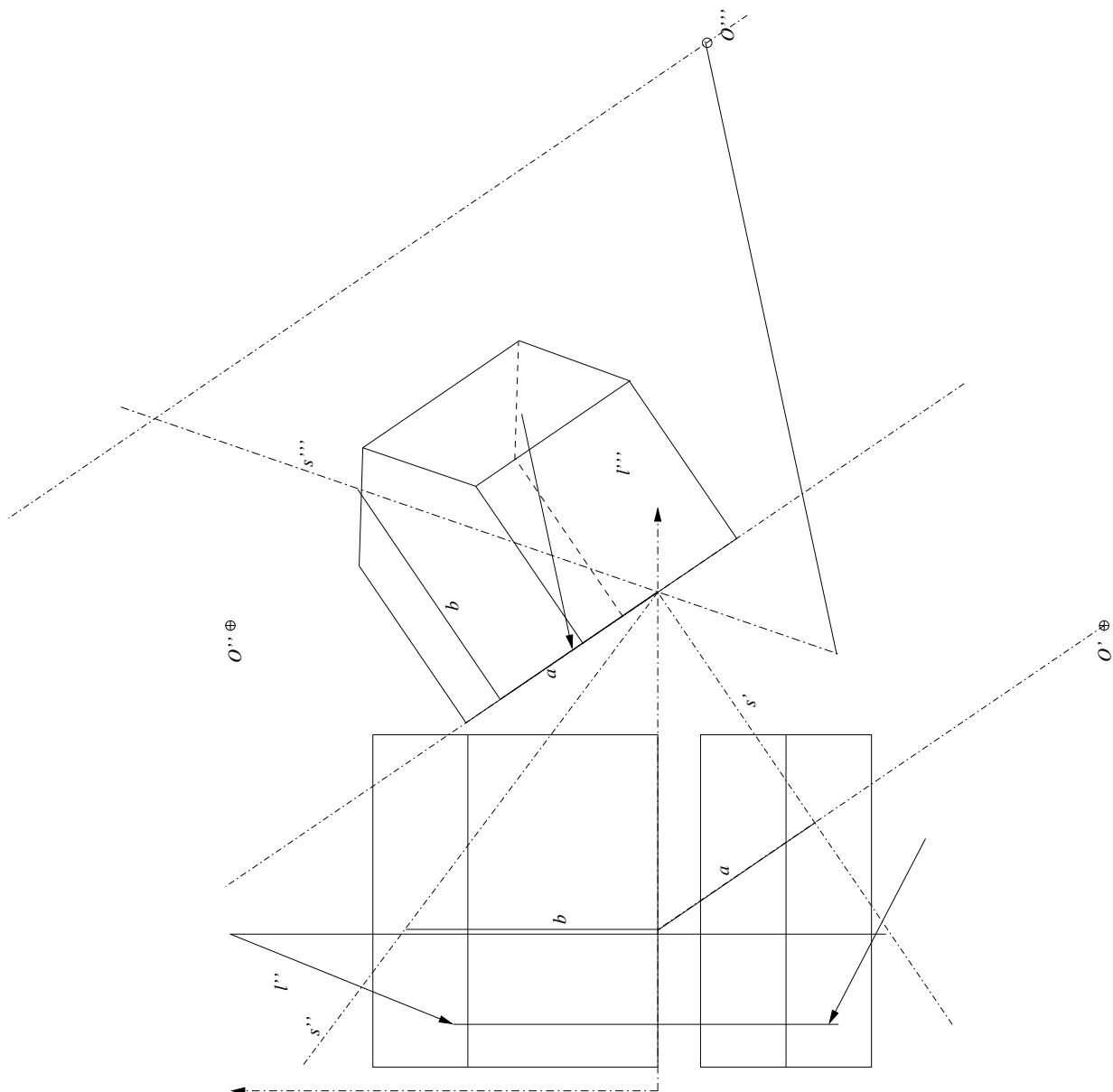


TECHNISCHE
UNIVERSITÄT
DARMSTADT

Sommersemester 2007
19./22. Juni 2007

Aufgabe 20 Schiefe Bildebene

Gegeben sind ein Gebäude und die Lichtrichtung l in Grund- und Aufriss. Konstruieren Sie die Projektion des Gebäudes und seines Schattens zum Augpunkt O auf die Ebene, die durch die Spurgeraden s' und s'' gegeben ist!



Aufgabe 21 Perspektive bei geneigter Bildebene

Konstruieren Sie das perspektive Bild des in Architektenanordnung gegebenen Hochhauses bei geneigter Bildebene π .

