

Darstellende Geometrie II

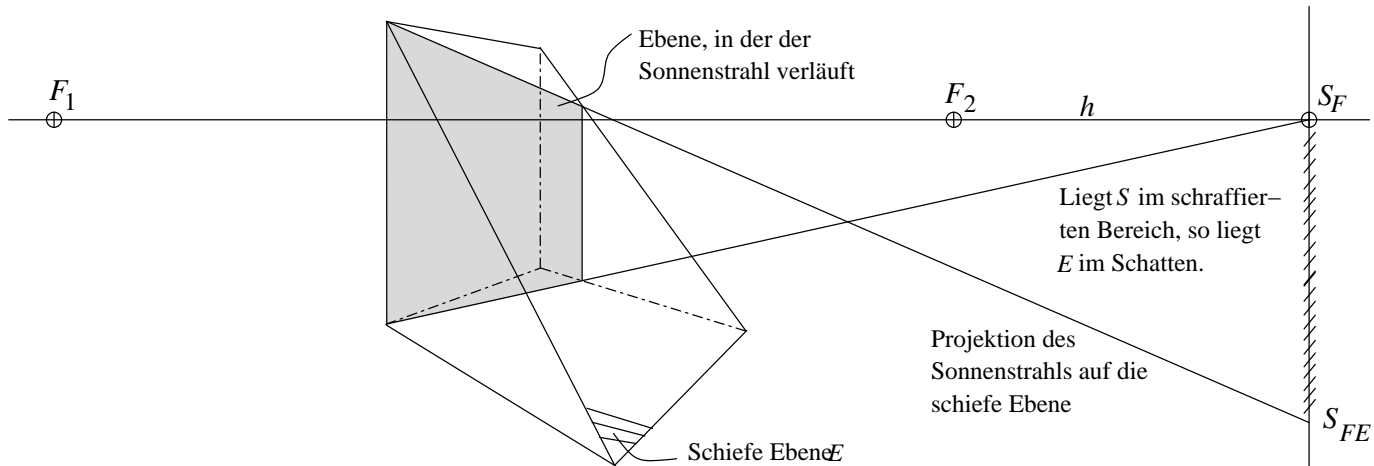
7. Übung

Fachbereich Mathematik
 Prof. Dr. J. Bokowski
 Dr. Simon King
 Dr. Lars Schewe



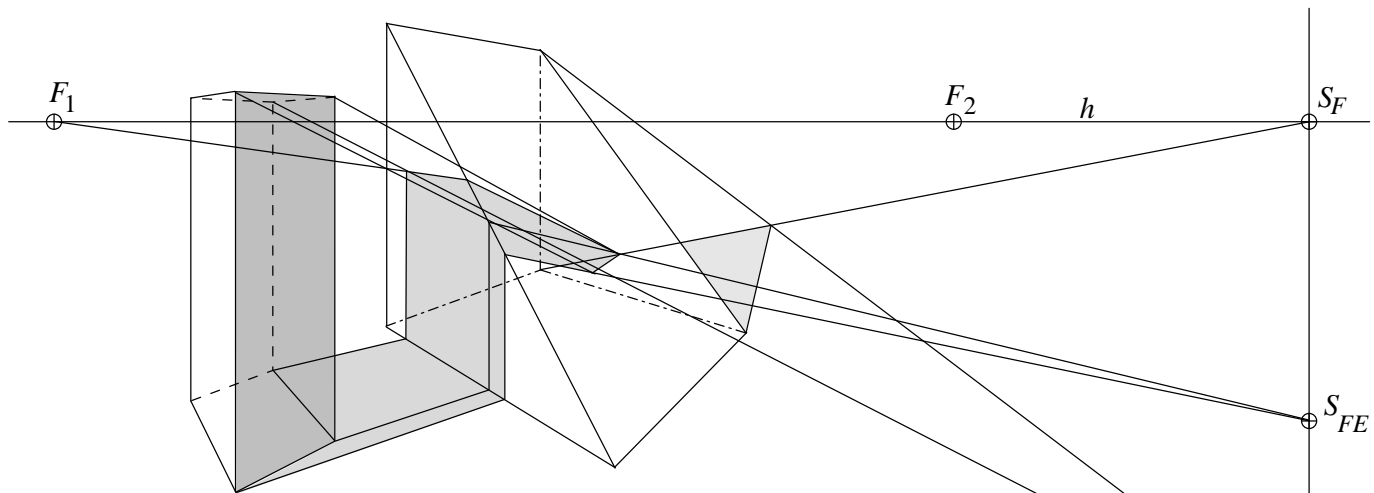
TECHNISCHE
 UNIVERSITÄT
 DARMSTADT

SS 2007
 29. Mai–1. Juni 2007



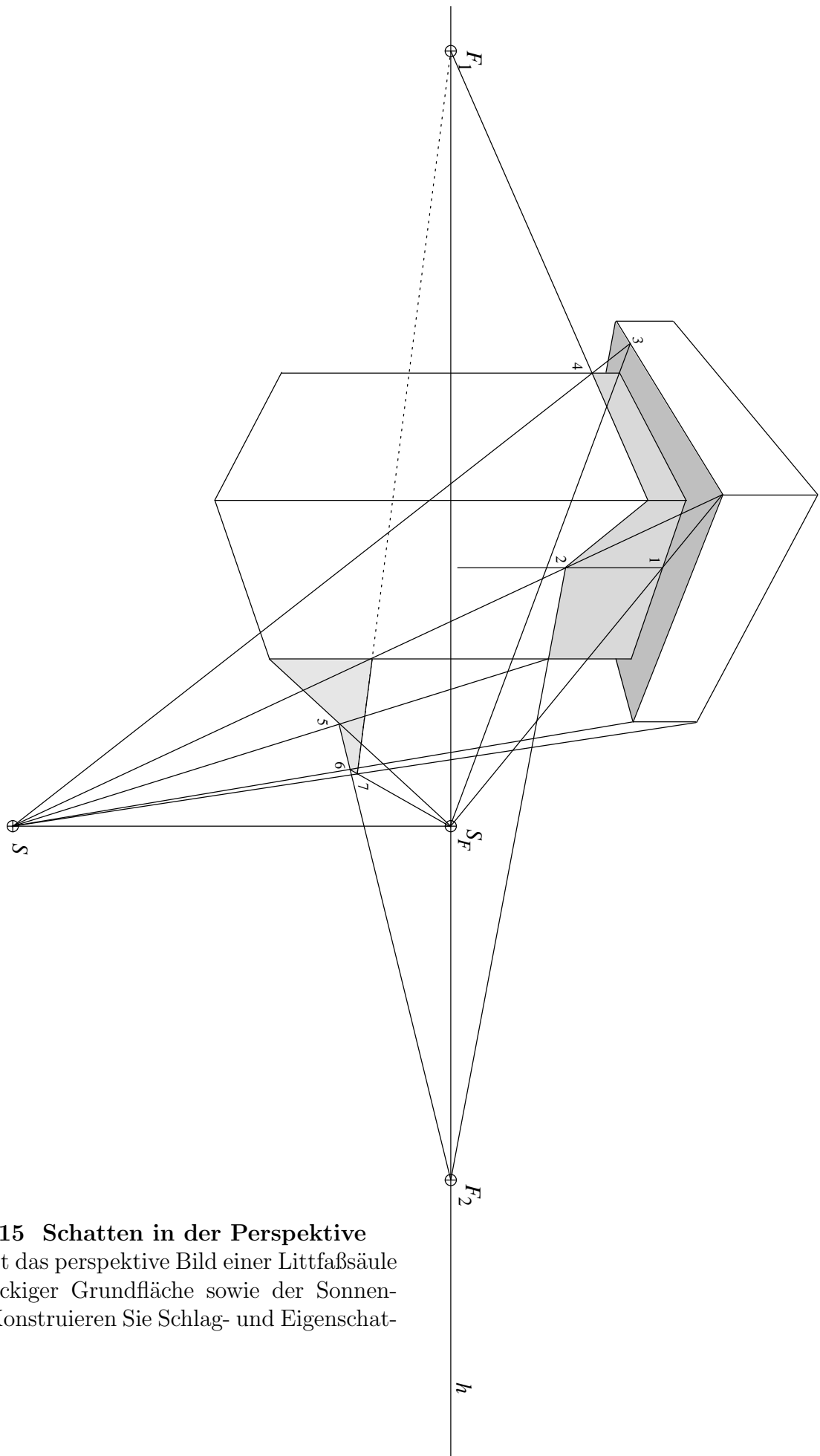
Aufgabe 13 Schatten in der Perspektive

Gegeben ist das perspektive Bild eines Prismas sowie der Fluchtpunkt S_F der Grundrisprojektion der Sonnenstrahlen. Für welche Lage des Sonnenpunktes S liegt die schiefe Ebene des Prismas im Eigenschatten, wann wird sie beschienen? Hinweis: Bestimmen Sie den Fluchtpunkt der in die schiefe Ebene projizierten Sonnenstrahlen!



Aufgabe 14 Schatten in der Perspektive

Gegeben ist das perspektive Bild eines Prismas und einer Säule sowie der Sonnenpunkt S . Konstruieren Sie Schlag- und Eigenschatten!



Aufgabe 15 Schatten in der Perspektive
 Gegeben ist das perspektive Bild einer Littfaßsäule mit rechteckiger Grundfläche sowie der Sonnenpunkt S . Konstruieren Sie Schlag- und Eigenschatten!